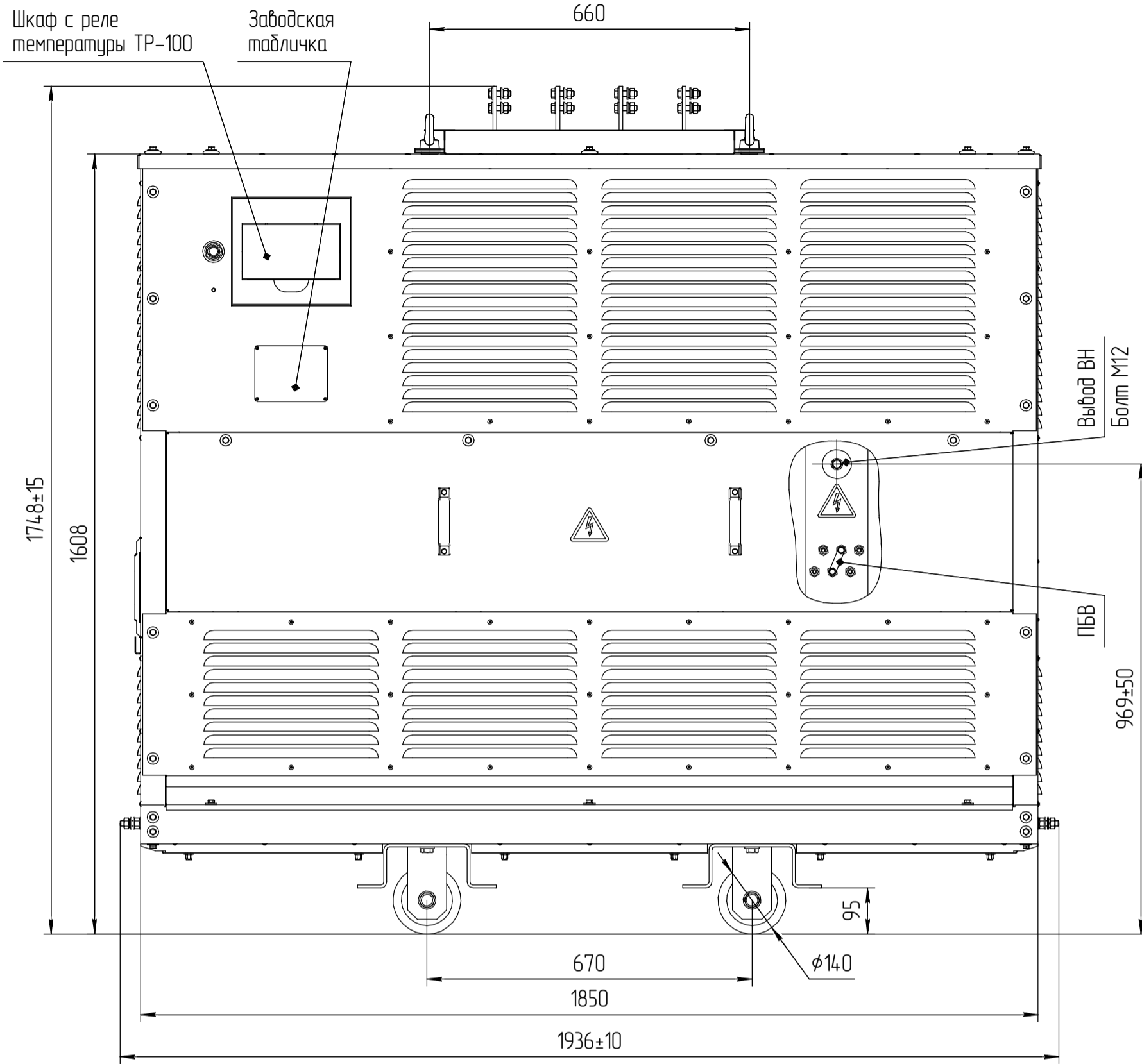


АФИП-3.643772.000 ГЧ



A

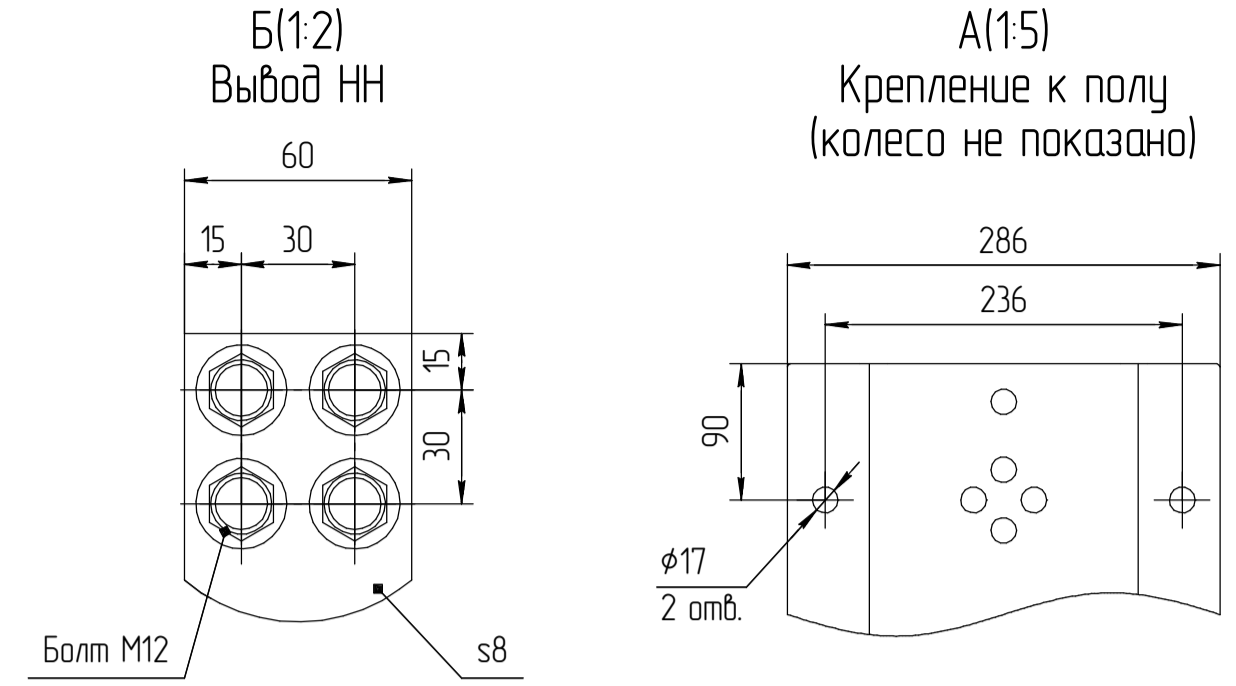
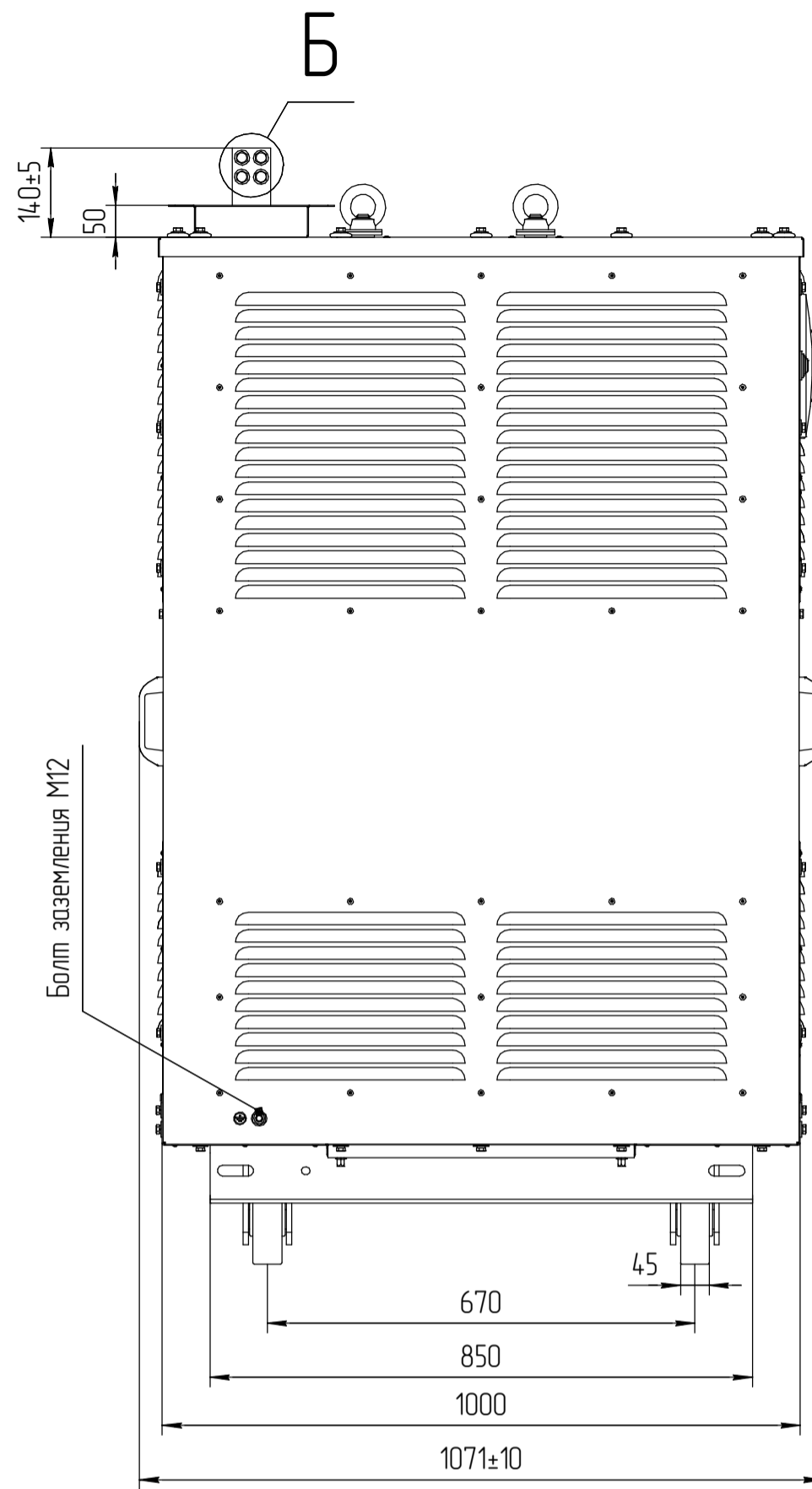
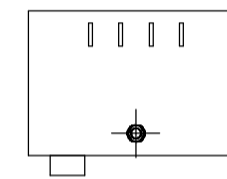


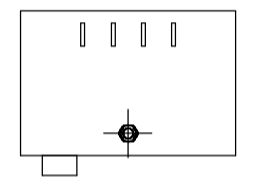
Рис.1. Схема исполнения вводов.
(указать необходимый вариант)

Зеркально
2п 2и 2v 2w



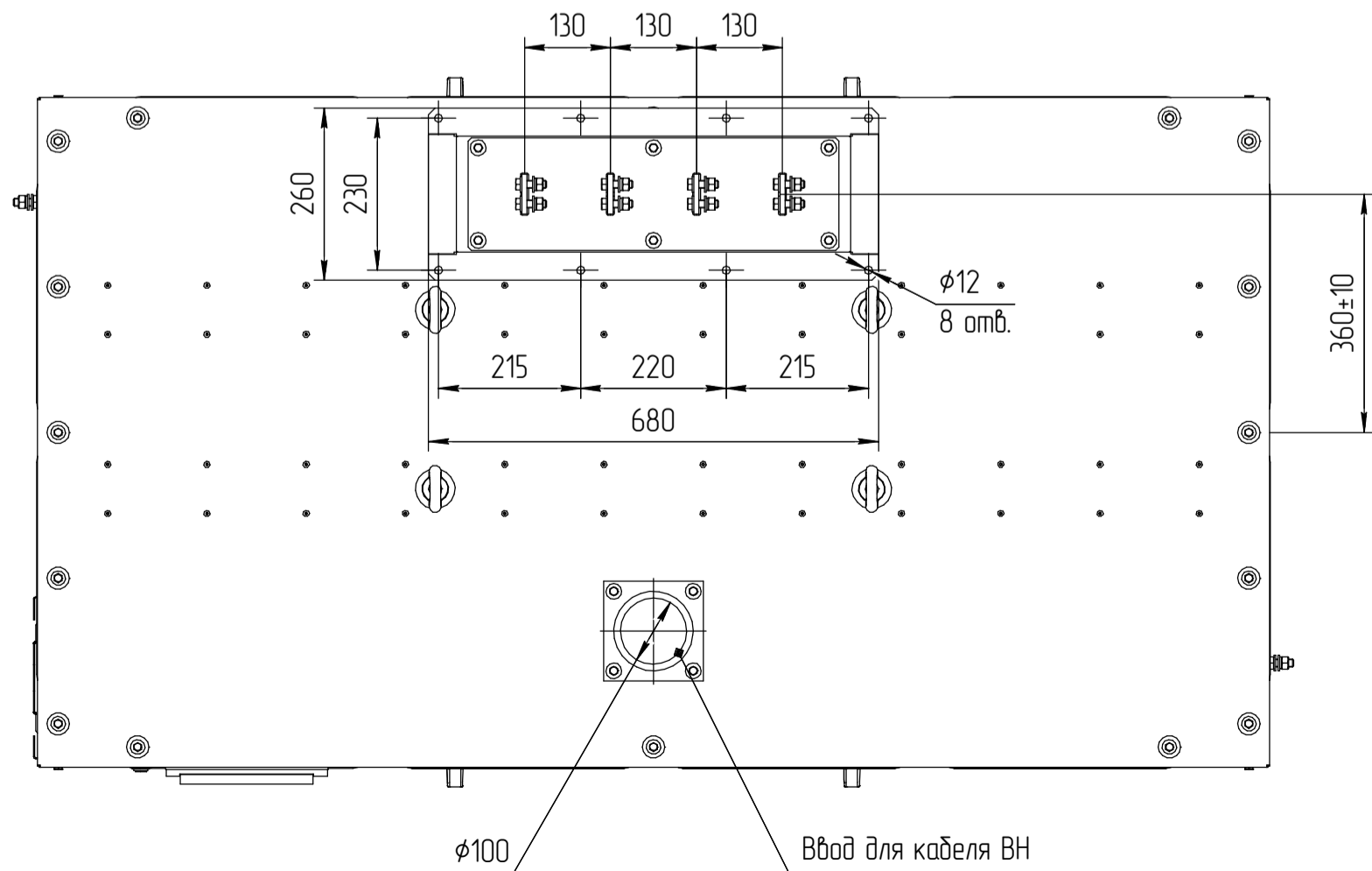
1U 1V 1W

Изображено
2w 2v 2и 2п

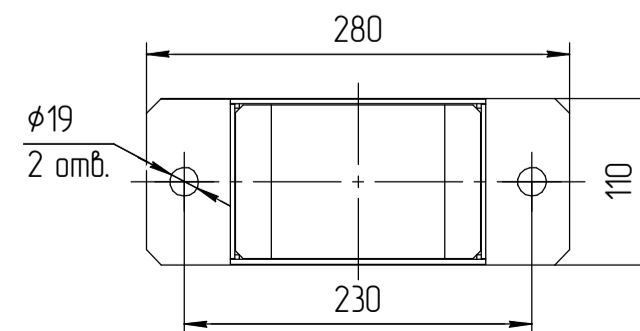
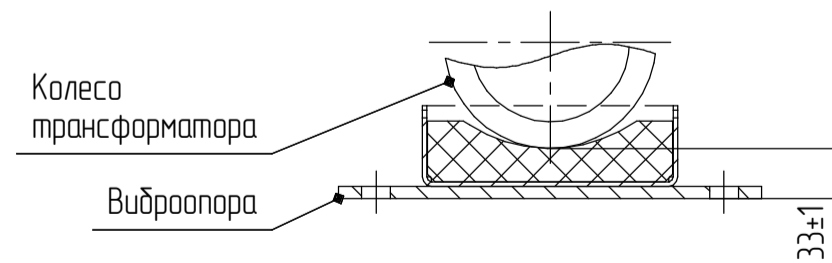


1W 1V 1U

Фасад
(сторона ВН)




(1:5)
Вибропора
(дополнительная опция)



1 Размеры для справок.

2 Габаритно-присоединительные размеры соответствуют трансформаторам с номинальным напряжением 6...10,5/0,4 кВ; Ukз=6%, со схемами соединения Y/Yn, D/Yn, со степенью защиты IP21, IP31, IP41, материал обмоток - AL.

				АФИП-3.643772.000 ГЧ			
				ТЛСЗ-630			
				Габаритный чертеж			
Изм.	Лист	№ докум.	Подп.	Дата	Лит.	Масса	Масштаб
		Уливанов		18.09.2024	0	1960	1:10
Разраб.		Лабырентьев			Лист	Листов	1
Проб.		Демидов					
Т.контр.							
И.контр.		Демидов			 ПРОЕКТ ЭЛЕКТРО ТЕХНИКА		
Утв.		Майков					
				Копировал		Формат А2	

Перв. примен.

Справ. №

Подп. и дата

Инд. № д.д.д.

Взам. инв. №

Подп. и дата

Инд. № подл.